

Cuisson à haut rendement Promix Marmite Basculante Electrique 150lt, hauteur 600 mm

REPÈRE # _____

MODELE # _____

NOM # _____

SIS # _____

AIA # _____



232229 (SM6P150)

Marmite électro-vapeur
PROMIX 150 LT

Description courte

Repère No.

Construction en acier inoxydable AISI 304; cuve emboutie avec bords arrondis construction en acier inoxydable AISI 316. La cuve peut être inclinée au-delà de 90 ° pour vider complètement son contenu. Inclinaison motorisée avec un axe situé à l'avant de la cuve, permettant de garder le bec verseur élevé et permettre de remplir facilement les grands récipients (600mm) La nourriture est uniformément chauffée par la base et les parois latérales de la cuve par un système de chauffage indirect utilisant de la vapeur saturée produite à une température de 120 ° C dans une double enveloppe avec un système de désaération automatique. Soupape de sécurité permet d'éviter la surpression de la vapeur. Thermostat de sécurité protégeant contre un faible niveau d'eau. Max pression à 1,5 bar. Système de remplissage d'eau programmable en option . Montée en température rapide. Agitateur à grille avec racleurs téflon, vitesse de 25 à 100 trm. Hélice mélangeuse haute vitesses jusqu'à 170 rpm (100-150 litres) et jusqu'à 140 rpm (200-300 litres). Rotation continue dans 1 sens ou deux sens de rotation. Programmation électronique avec possibilité de stocker 50

programmes en option; messagerie d'erreur, affichage avec: le temps de cuisson, la température, remplissage d'eau (option) Couvercle en acier inoxydable équilibré, facile à démonter pour faciliter le nettoyage. L'isolation permet une température plus basse sur les panneaux extérieurs. L'isolation thermique en mousse garantit une faible élévation de la température sur le bord supérieur de la cuve. Protection contre les entrées d'eau IPX5. Pour une pose libre, une colonne de gauche est nécessaire pour chaque unité ou ligne de marmite. Hauteur du bec au basculement 600mm.

APPROBATION: _____

Caractéristiques principales

- Puissance thermique élevée et chauffage rapide.
- Le fond incurvé de la cuve permet également de préparer de petites quantités de nourriture.
- Soupape de sécurité évitant les surpressions de vapeur dans la double enveloppe
- Thermostat de sécurité protégeant contre un niveau faible de l'eau.
- Conforme aux exigences de sécurité CE.
- Fabriqué dans le respect des normes d'hygiène les plus strictes.
- Rapidité d'exécution grâce à une technologie de chauffage hautement performante et à l'isolation de la cuve permettant de conserver la chaleur à l'intérieur de celle-ci.
- Haut de cuve isolé pour éviter les risques de brûlures de l'utilisateur,
- Commande électronique offrant la possibilité de mémoriser jusqu'à 50 programmes (avec option sonde HACCP), affichage de grande dimension pour faciliter l'utilisation et permettre un contrôle complet des fonctions suivantes : démarrage, temps de cuisson, température, vitesse du remplissage de l'eau et du malaxage.
- Les aliments sont chauffés uniformément par l'intermédiaire de la base et des parois latérales de la marmite grâce à un système de chauffage indirect, qui utilise de la vapeur saturée entièrement produite à une température de 120 °C dans une double paroi dotée d'un système de désaération automatique.
- OPTIONS (à commander avec la machine et doivent être installées en usine) :
 - Remplissage automatique de l'eau - permet de pré régler la quantité d'eau désirée.
 - Refroidissement automatique - permet de refroidir les aliments en connectant la double enveloppe au réseau d'eau
 - Capteur pour aliments - situé au fond du récipient, il garantit un contrôle parfait de la température, même pour les petites quantités. Connexion possible avec un système HACCP intégré.
 - Pistolet pulvérisateur - unité de pulvérisation intégrée.
- Hauteur de vidage cuve basculée: 600mm
- Sûr grâce à la classe de protection élevée IPX5 contre les risques dérivant de la présence d'eau et à la faible température à l'extérieur des panneaux.

Construction

- Le récipient peut être incliné à 90° pour le vider complètement.
- Basculement motorisé.
- Ergonomique et facile à utiliser grâce à la forte inclinaison de la cuve et au bec verseur facilitant l'opération de remplissage du récipient.
- L'agitateur à vitesse variable, peut atteindre 170 tr/min (pour 100 à 150 litres) et 140 tr/min (pour 200 à 300 litres). Il est suffisamment robuste et rapide pour mélanger même des aliments compacts, comme de la purée de pommes de terre.
- Pression Max. 1.5 bar.
- Couvercle équilibré en acier inoxydable avec couvercle coulissant en plastique pour insérer les ingrédients dans la cuve pendant le fonctionnement. Démontage et nettoyage simplifié.
- Axe d'inclinaison situé en position haute vers l'avant, ce qui permet de réduire la trajectoire de versement lors du remplissage de différents types de récipients.

- [NOT TRANSLATED]

Développement durable

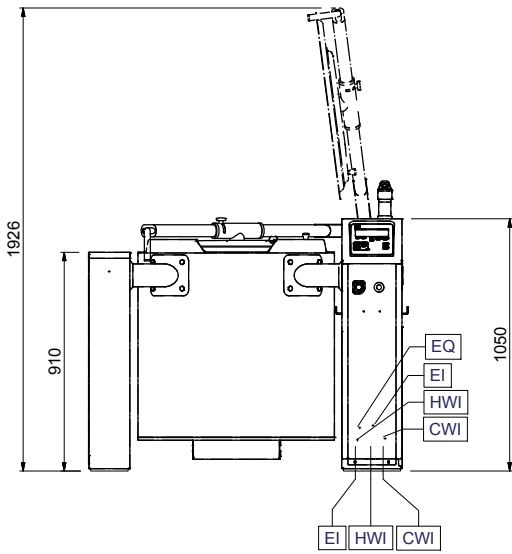


- Isolation thermique de haute qualité de la cuve permettant d'économiser de l'énergie et de maintenir une température ambiante basse.

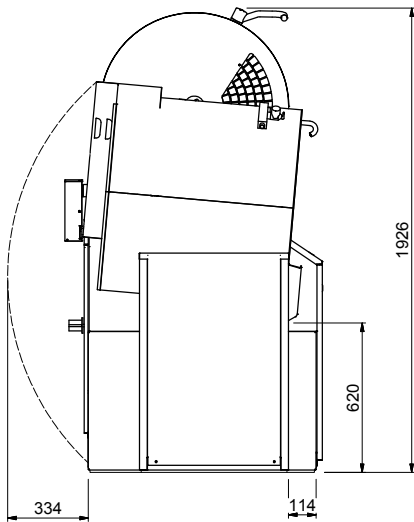
Accessoires en option

- Tamis pour marmite de 150 l. PNC 928026
- Gabarit de positionnement pour marmites de 150 à 300 l. (2 pièces sont nécessaires pour chaque marmite) PNC 928030
- Kit de fixation DANS LE SOL de la colonne GAUCHE PNC 928031
- Kit de fixation DANS LE SOL de la colonne DROITE (pour marmite de 150 à 300 l.) PNC 928033
- Kit de fixation SUR LE SOL de la colonne GAUCHE PNC 928034
- Kit de fixation SUR LE SOL de la colonne DROITE (pour marmite de 150 à 300 l.) PNC 928036
- Chariot range-outils pour 5 marmites PNC 928043
- Chariot range-outils pour 2 marmites PNC 928044
- BOUCLE POUR CONNEXION (VERS. PRECEDENT) PNC 928049
- Brosse de nettoyage courte connectable sur douchette de nettoyage PNC 928082
- Brosse de nettoyage longue connectable sur douchette de nettoyage PNC 928083
- Outil de nettoyage pour Promix 150 lt PNC 928125
- Colonne gauche. 1 nécessaire par marmite ou ligne de marmites SMART/VARIOMIX/PROMIX PNC 928150
- - NOT TRANSLATED - PNC 928152

Avant

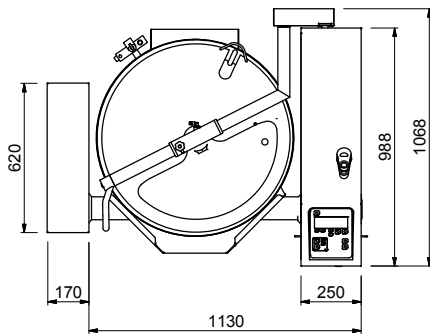


Côté



- CWI = Raccordement eau froide
- EI = Connexion électrique
- HWI = Raccordement eau chaude

Dessus





Electrolux
PROFESSIONAL

**Cuisson à haut rendement
Promix Mamrmite Basculante
Electrique 150lt, hauteur 600 mm**

Électrique

Voltage :
232229 (SM6P150) 400 V/3N ph/50-60 Hz
Puissance de
raccordement 32.2 kW

Installation

[NOT TRANSLATED] 620 mm

Informations générales

Température de
fonctionnement MINI : 30 °C
Température de
fonctionnement MAXI : 121 °C
Diamètre cuve ronde : 695 mm
Hauteur cuve ronde : 500 mm
Largeur extérieure 1300 mm
Profondeur extérieure 1070 mm
Hauteur extérieure 1050 mm
Capacité utile : 150 lt
Système de basculement Auto.
Roulement Avant



Cuisson à haut rendement
Promix Mamrmite Basculante Electrique 150lt, hauteur 600 mm
La société se réserve le droit de modifier les spécifications techniques sans préavis.

2025.02.14